

**Внедренческое научно-производственное
закрытое акционерное общество
ВНПО "РОСЛЭП"**



630008, г.Новосибирск, ул. Б. Богаткова 63/1, т.(3832) 66-56-88,66-56-84.тел/fax 66-52-94
E-mail: roslep@ngs.ru

**МЕТАЛЛИЧЕСКИЕ ОПОРЫ ВЛ 6 (10) кВ
из гнутого профиля
для проводов типа АС и СИП-3 "SAX"
СИП-3+Н "Торсада"**

**Выпуск 0
«Номенклатура и область применения»**

г. Новосибирск, 2006 г.

Номенклатура и область применения опор.

1. Одноценные для проводов типа АС

Тип опоры	Шифр опоры	Тип фундамента, соединения	Тип изоляции	Область применения	Примечания
1	2	3	4	5	6
Промежуточная	ПС10-11Р	труба, цанговое	подвесная	основной тип опор с подвесной изоляцией	
	ПС10Ф-11Р	труба, фланцевое	подвесная		
Концевая	КС10-3Р	труба, цанговое	натяжная	основной тип концевых опор	
	КС10Ф-3Р	труба, фланцевое	натяжная		
	КС10Ф-4Р+2	сваи или трубы, фланцевое	натяжная	с подставкой, для грунтов с низкой несущей способностью, с большой глубиной торфяного слоя.	применены в Тюменской обл., по проекту «Сибгипрокоммунэнерго».
	К10-3Р	трубы, цанговое	натяжная	с подкосом для грунтов с низкой несущей способностью, для близкого залегания скальных пород.	Применены в респ. Алтай, по проекту «Сельэнергопроект».
	К10Ф-3Р	трубы, фланцевое	натяжная		
	КС10Р-3Р	труба, цанговое	натяжная	основной тип концевых опор с разъединителем РЛНД-10/400У1	
	КС10ФР-3Р	труба, фланцевое	натяжная		
	КС10ФР-4Р+2	сваи или трубы, фланцевое	натяжная	с подставкой, для грунтов с низкой несущей способностью, с большой глубиной торфяного слоя с разъединителем РЛНД-10/400У1.	применены в Тюменской обл., по проекту «Сибгипрокоммунэнерго».
	КС10М-3Р	труба, цанговое	натяжная	основной тип концевых опор с кабельными муфтами типов КМ, КН и вентильным разрядником РВО-10.	
	КС10ФМ-3Р	труба, фланцевое	натяжная		
	КС10ФМ-4Р+2	сваи или трубы, фланцевое	натяжная	с подставкой, для грунтов с низкой несущей способностью, с кабельными муфтами типов КМ, КН и вентильным разрядником РВО-10.	применены в Тюменской обл., по проекту «Сибгипрокоммунэнерго».
	КС10РА-3Р	труба, цанговое	натяжная	основной тип концевых опор с коммутационным модулем АПС.	
	КС10ФРА-3Р	труба, фланцевое	натяжная		
	КС10ФРА-4Р+2	сваи или трубы, фланцевое	натяжная	с подставкой, для грунтов с низкой несущей способностью, с большой глубиной торфяного слоя с коммутационным модулем АПС.	применены в Тюменской обл., по проекту «Сибгипрокоммунэнерго».
	КС10РМ-3Р	труба, цанговое	натяжная	основной тип концевых опор с кабельными муфтами типов КМ, КН, вентильным разрядником РВО-10 и разъединителем РЛНД-10/400У1.	
КС10ФРМ-3Р	труба, фланцевое	натяжная			
КС10ФРМ-4Р+2	сваи или трубы, фланцевое	натяжная	с подставкой, для грунтов с низкой несущей способностью, с кабельными муфтами типов КМ, КН, вентильным разрядником РВО-10 и разъединителем РЛНД-10/400У1.	применены в Тюменской обл., по проекту «Сибгипрокоммунэнерго».	

1	2	3	4	5	6
Анкерная угловая	АУС10-2Р	труба, цанговое	натяжная	основной тип анкерно-угловых опор	
	АУС10Ф-2Р	труба, фланцевое	натяжная		
	АУС10Ф-3Р+2	сваи или трубы, фланцевое	натяжная	с подставкой, для грунтов с низкой несущей способностью, с большой глубиной торфяного слоя.	применены в Тюменской обл., по проекту «Сибгипрокоммунэнерго».
	АУ10-2Р	трубы, цанговое	натяжная	с подкосом, для углов поворота более 60°, для грунтов с низкой несущей способностью, для близкого залегания скальных пород.	Применены в респ. Алтай, по проекту «Сельэнергопроект».
	АУ10Ф-2Р	трубы, фланцевое	натяжная		
	АУС10Р-2Р	труба, цанговое	натяжная	основной тип анкерно-угловых опор с разъединителем РЛНД-10/400У1	
	АУС10ФР-2Р	труба, фланцевое	натяжная		
АУС10ФР-3Р+2	сваи или трубы, фланцевое	натяжная	с подставкой, для грунтов с низкой несущей способностью, с большой глубиной торфяного слоя с разъединителем РЛНД-10/400У1.	применены в Тюменской обл., по проекту «Сибгипрокоммунэнерго».	
Анкерная угловая повышенная	АУПС10-1Р	труба, цанговое	натяжная	основной тип опор для различных пересечений, где требуется повышенный габарит.	
	АУПС10Ф-1Р	труба, фланцевое	натяжная		
	АУПС10Ф-2Р+2	сваи или трубы, фланцевое	натяжная	с подставкой, для различных пересечений, где требуется повышенный габарит, для грунтов с низкой несущей способностью, с большой глубиной торфяного слоя.	применены в Тюменской обл., по проекту «Сибгипрокоммунэнерго».
Ответвительная анкерная	ОАС10-2Р	труба, цанговое	натяжная	основной тип ответвительных опор	
	ОАС10Ф-2Р	труба, фланцевое	натяжная		
	ОАС10Ф-3Р+2	сваи или трубы, фланцевое	натяжная	с подставкой, для грунтов с низкой несущей способностью, с большой глубиной торфяного слоя.	применены в Тюменской обл., по проекту «Сибгипрокоммунэнерго».
	ОА10-2Р	трубы, цанговое	натяжная	с подкосом для грунтов с низкой несущей способностью, для близкого залегания скальных пород.	Применены в респ. Алтай, по проекту «Сельэнергопроект».
	ОА10Ф-2Р	трубы, фланцевое	натяжная		
Ответвительная анкерная повышенная	ОАПС10-1Р	труба, цанговое	натяжная	основной тип ответвительных опор, стесненные условия, где требуется повышенный габарит.	
	ОАПС10Ф-1Р	труба, фланцевое	натяжная		
	ОАС10Ф-2Р+2	сваи или трубы, фланцевое	натяжная	с подставкой, стесненные условия, где требуется повышенный габарит, для грунтов с низкой несущей способностью, с большой глубиной торфяного слоя.	применены в Тюменской обл., по проекту «Сибгипрокоммунэнерго».
	ОАП10-1Р	трубы, цанговое	натяжная	с подкосом, стесненные условия, где требуется повышенный габарит, для грунтов с низкой несущей способностью, для близкого залегания скальных пород.	Применены в респ. Алтай, по проекту «Сельэнергопроект».
	ОАП10Ф-1Р	трубы, фланцевое	натяжная		

2. Одноцепные для проводов типа СИП-3 (SAX)

Тип опоры	Шифр опоры	Тип фундамента, соединения	Тип изоляции	Область применения	Примечания
1	2	3	4	5	6
Промежуточная	ПС10-10СР	труба, цанговое	подвесная	основной тип опор с подвесной изоляцией	применены в Томской обл., проекты «СеверНИПИгаз».
	ПС10Ф-10СР	труба, фланцевое	подвесная		
	ПС10-8СР	труба, цанговое	штыревая	основной тип опор со штыревой изоляцией	
	ПС10Ф-8СР	труба, фланцевое	штыревая		
	ПС10-6СР	труба, цанговое	штыревая	основной тип пониженных опор со штыревой изоляцией	
	ПС10Ф-6СР	труба, фланцевое	штыревая		
Концевая	КС10-3СР	труба, цанговое	натяжная	основной тип концевых опор	
	КС10Ф-3СР	труба, фланцевое	натяжная		
	КС10Ф-4СР+2	сваи или трубы, фланцевое	натяжная	с подставкой, для грунтов с низкой несущей способностью, с большой глубиной торфяного слоя.	
	К10-3СР	трубы, цанговое	натяжная	с подкосом для грунтов с низкой несущей способностью, для близкого залегания скальных пород.	
	К10Ф-3СР	трубы, фланцевое	натяжная		
	КС10Р-3СР	труба, цанговое	натяжная	основной тип концевых опор с разъединителем РЛНД-10/400У1	
	КС10ФР-3СР	труба, фланцевое	натяжная		
	КС10ФР-4СР+2	сваи или трубы, фланцевое	натяжная	с подставкой, для грунтов с низкой несущей способностью, с большой глубиной торфяного слоя с разъединителем РЛНД-10/400У1.	
	КС10М-3СР	труба, цанговое	натяжная	основной тип концевых опор с кабельными муфтами типов КМ, КН и вентильным разрядником РВО-10.	
	КС10ФМ-3СР	труба, фланцевое	натяжная		
	КС10ФМ-4СР+2	сваи или трубы, фланцевое	натяжная	с подставкой, для грунтов с низкой несущей способностью, с кабельными муфтами типов КМ, КН и вентильным разрядником РВО-10.	
	КС10РА-3СР	труба, цанговое	натяжная	основной тип концевых опор с коммутационным модулем АПС.	
	КС10ФРА-3СР	труба, фланцевое	натяжная		
	КС10ФРА-4СР+2	сваи или трубы, фланцевое	натяжная	с подставкой, для грунтов с низкой несущей способностью, с большой глубиной торфяного слоя с коммутационным модулем АПС.	
	КС10РМ-3СР	труба, цанговое	натяжная	основной тип концевых опор с кабельными муфтами типов КМ, КН, вентильным разрядником РВО-10 и разъединителем РЛНД-10/400У1.	
	КС10ФРМ-3СР	труба, фланцевое	натяжная		
	КС10ФРМ-4СР+2	сваи или трубы, фланцевое	натяжная	с подставкой, для грунтов с низкой несущей способностью, с кабельными муфтами типов КМ, КН, вентильным разрядником РВО-10 и разъединителем РЛНД-10/400У1.	

1	2	3	4	5	6
Концевая повышенная	КПС10-1СР	труба, фланцевое	штыревая	основной тип концевых повышенных опор	применены в Томской обл., по проекту «ТомскНИПИнефть ВНК».
	КПС10Ф-1СР	труба, цанговое	натяжная		
	КПС10Ф-2СР +2	сваи или трубы, фланцевое	натяжная	с подставкой, для грунтов с низкой несущей способностью, с большой глубиной торфяного слоя.	
Анкерная угловая	АУС10-2СР	труба, цанговое	натяжная	основной тип анкерно-угловых опор	применены в Томской обл., по проекту «ТомскНИПИнефть ВНК».
	АУС10Ф-2СР	труба, фланцевое	натяжная		
	АУС10Ф-3СР+2	сваи или трубы, фланцевое	натяжная	с подставкой, для грунтов с низкой несущей способностью, с большой глубиной торфяного слоя.	
	АУ10-2СР	трубы, цанговое	натяжная	с подкосом, для углов поворота более 60°, для грунтов с низкой несущей способностью, для близкого залегания скальных пород.	
	АУ10Ф-2СР	трубы, фланцевое	натяжная		
	АУС10Р-2СР	труба, цанговое	натяжная	основной тип анкерно-угловых опор с разъединителем РЛНД-10/400У1	
	АУС10ФР-2СР	труба, фланцевое	натяжная		
АУС10ФР-3СР+2	сваи или трубы, фланцевое	натяжная	с подставкой, для грунтов с низкой несущей способностью, с большой глубиной торфяного слоя с разъединителем РЛНД-10/400У1.		
Анкерная угловая повышенная	АУПС10-1СР	труба, цанговое	натяжная	основной тип опор для различных пересечений, где требуется повышенный габарит.	применены в Томской обл., по проекту «ТомскНИПИнефть ВНК».
	АУПС10Ф-1СР	труба, фланцевое	натяжная		
	АУПС10Ф-2СР+2	сваи или трубы, фланцевое	натяжная	с подставкой, для различных пересечений, где требуется повышенный габарит, для грунтов с низкой несущей способностью, с большой глубиной торфяного слоя.	
	АУПС10-3СР	труба, цанговое	натяжная	для различных пересечений, где требуется повышенный габарит.	
	АУПС10Ф-3СР	труба, фланцевое	натяжная		
	АУПС10Ф-3СР+2	сваи или трубы, фланцевое	натяжная	с подставкой, для различных пересечений, где требуется повышенный габарит, для грунтов с низкой несущей способностью, с большой глубиной торфяного слоя.	
Ответвительная анкерная	ОАС10-2СР	труба, цанговое	натяжная	основной тип ответвительных опор	применены в Томской обл., по проекту «ТомскНИПИнефть ВНК».
	ОАС10Ф-2СР	труба, фланцевое	натяжная		
	ОАС10Ф-3СР+2	сваи или трубы, фланцевое	натяжная	с подставкой, для грунтов с низкой несущей способностью, с большой глубиной торфяного слоя.	
	ОА10-2СР	трубы, цанговое	натяжная	с подкосом для грунтов с низкой несущей способностью, для близкого залегания скальных пород.	
	ОА10Ф-2СР	трубы, фланцевое	натяжная		
Ответвительная анкерная повышенная	ОАПС10-1СР	труба, цанговое	натяжная	основной тип ответвительных опор, стесненные условия, где требуется повышенный габарит.	применены в Томской обл., по проекту «ТомскНИПИнефть ВНК».
	ОАПС10Ф-1ССР	труба, фланцевое	натяжная		
	ОАС10Ф-2Р+2	сваи или трубы, фланцевое	натяжная	с подставкой, стесненные условия, где требуется повышенный габарит, для грунтов с низкой несущей способностью, с большой глубиной торфяного слоя.	
	ОАП10-1СР	трубы, цанговое	натяжная	с подкосом, стесненные условия, где требуется повышенный габарит, для грунтов с низкой несущей способностью, для близкого залегания скальных пород.	
	ОАП10Ф-1СР	трубы, фланцевое	натяжная		

3. Двухцепные для проводов типа СИП-3 (SAX)

Тип опоры	Шифр опоры	Тип фундамента, соединения	Тип изоляции	Область применения	Примечания
Промежуточная	ПС10-10.2СР	труба, цанговое	подвесная	основной тип опор с подвесной изоляцией	применены в г. Нерюнгри респ. Саха/Якутия, по проекту «Нерюнгриэнергоремонт».
	ПС10Ф-10.2СР	труба, фланцевое	подвесная		
Концевая	К10-3.2СР	труба, цанговое	натяжная	с подкосом, основной тип концевых опор	
	К10Ф-3.2СР	труба, фланцевое	натяжная		
Анкерная угловая ответвительная	АУОС10-1.2СР	труба, цанговое	натяжная	основной тип анкерно-угловых ответвительных опор	
	АУОС10Ф-1.2СР	труба, фланцевое	натяжная		
	АУОС10Ф-2.2СР+2	сваи или трубы, фланцевое	натяжная	с подставкой, для грунтов с низкой несущей способностью, с большой глубиной торфяного слоя.	
Анкерная угловая повышенная	АУОС10Ф-2.2СР+4	сваи или трубы, фланцевое	натяжная	с подставкой, для различных пересечений, где требуется повышенный габарит	применены в г. Нерюнгри респ. Саха/Якутия, по проекту «Нерюнгриэнергоремонт».

4. Одноцепные для проводов типа Торсада С.Н.-12/20 (24) кВ.

Тип опоры	Шифр опоры	Тип фундамента, соединения	Тип изоляции	Область применения	Примечания
1	2	3	4	5	6
Промежуточная	ПС10-11ТР	труба, цанговое	подвесная	основной тип опор с подвесной изоляцией	применены в г.Новосибирск, по проекту «Сибгипрокоммунэнерго».
	ПС10Ф-11ТР	труба, фланцевое	подвесная		
	ПС10-9ТР	труба, цанговое	подвесная	основной тип пониженных опор	применены в г. Урай Тюменской обл., по проекту «Сибгипрокоммунэнерго».
	ПС10Ф-9ТР	труба, фланцевое	подвесная		
Концевая	КС10-3ТР	труба, цанговое	натяжная	основной тип концевых опор	применены в Новосибирской и Тюменской обл., по проекту «Сибгипрокоммунэнерго».
	КС10Ф-3ТР	труба, фланцевое	натяжная		
	КС10Ф-4ТР +2	сваи или трубы, фланцевое	натяжная	с подставкой, для грунтов с низкой несущей способностью, с большой глубиной торфяного слоя.	
	К10-3ТР	трубы, цанговое	натяжная	с подкосом для грунтов с низкой несущей способностью, для близкого залегания скальных пород.	
	К10Ф-3ТР	трубы, фланцевое	натяжная		

1	2	3	4	5	6
Анкерная угловая ответвительная	АУОС10-2ТР	труба, цанговое	натяжная	основной тип анкерно-угловых ответвительных опор	применены в Новосибирской и Тюменской обл., по проекту «Сибгипрокоммунэнерго».
	АУОС10Ф-2ТР	труба, фланцевое	натяжная		
	АУОС10Ф-3ТР+2	сваи или трубы, фланцевое	натяжная	с подставкой, для грунтов с низкой несущей способностью, с большой глубиной торфяного слоя.	
Анкерная угловая ответвительная	АУО10-2ТР	труба, цанговое	натяжная	с подкосом, для углов поворота более 60°, для грунтов с низкой несущей способностью, для близкого залегания скальных пород.	
	АУО10Ф-2ТР	труба, фланцевое	натяжная		
Анкерная угловая повышенная	АУПС10-1ТР	труба, цанговое	натяжная	основной тип опор для различных пересечений, где требуется повышенный габарит.	применены в Новосибирской и Тюменской обл., по проекту «Сибгипрокоммунэнерго».
	АУПС10Ф-1ТР	труба, фланцевое	натяжная		
	АУПС10Ф-2ТР+2	сваи или трубы, фланцевое	натяжная	с подставкой, для различных пересечений, где требуется повышенный габарит, для грунтов с низкой несущей способностью, с большой глубиной торфяного слоя.	
	АУП10-1ТР	трубы, цанговое	натяжная	с подкосом, для различных пересечений, где требуется повышенный габарит, для больших углов поворота, для грунтов с низкой несущей способностью, для близкого залегания скальных пород.	
	АУП10Ф-1ТР	трубы, фланцевое	натяжная		

5. *Двухцепные* для проводов типа Торсада С.Н.-12/20 (24) кВ.

Тип опоры	Шифр опоры	Тип фундамента, соединения	Тип изоляции	Область применения	Примечания
1	2	3	4	5	6
Промежуточная	ПС10-11.2ТР	труба, цанговое	подвесная	основной тип опор с подвесной изоляцией	применены в респ. Саха/Якутия и Тюменской обл., по проекту «Сибгипрокоммунэнерго».
	ПС10Ф-11.2ТР	труба, фланцевое	подвесная		
	ПС10-9.2ТР	труба, цанговое	подвесная	основной тип пониженных опор	
	ПС10Ф-9.2ТР	труба, фланцевое	подвесная		
Концевая	КС10-1.2ТР	труба, цанговое	натяжная	основной тип концевых опор	применены в г. Алдан респ. Саха/Якутия, по проекту «Сибгипрокоммунэнерго».
	КС10Ф-1.2ТР	труба, фланцевое	натяжная		
	КС10Ф-2.2ТР+2	сваи или трубы, фланцевое	натяжная	с подставкой, для грунтов с низкой несущей способностью, с большой глубиной торфяного слоя.	
Анкерная угловая	АУС10-1.2ТР	труба, цанговое	натяжная	основной тип анкерно-угловых опор	применены в респ. Саха/Якутия и Тюменской обл., по проекту «Сибгипрокоммунэнерго».
	АУС10Ф-1.2ТР	труба, фланцевое	натяжная		
	АУС10Ф-2.2ТР +2	сваи или трубы, фланцевое	натяжная	с подставкой, для грунтов с низкой несущей способностью, с большой глубиной торфяного слоя.	

1	2	3	4	5	6
Анкерная угловая повышенная	АУПС10-1.2ТР	труба, цанговое	натяжная	основной тип опор для различных пересечений, где требуется повышенный габарит.	применены в респ. Саха/Якутия и Тюменской обл., по проекту «Сибгипрокоммунэнерго».
	АУПС10Ф-1.2ТР	труба, фланцевое	натяжная		
	АУПС10Ф-2.2ТР+2	сваи или трубы, фланцевое	натяжная	с подставкой, для различных пересечений, где требуется повышенный габарит, для грунтов с низкой несущей способностью, с большой глубиной торфяного слоя.	
Ответвительная анкерная	ОАС10-1.2ТР	труба, цанговое	натяжная	стесненные условия, где требуется повышенный габарит.	применены в г. Урай Тюменской обл., по проекту «Сибгипрокоммунэнерго».
	ОАС10Ф-1.2ТР	труба, фланцевое	натяжная		
	ОАС10Ф-2.2ТР +2	сваи или трубы, фланцевое	натяжная	с подставкой, стесненные условия, где требуется повышенный габарит, для грунтов с низкой несущей способностью, с большой глубиной торфяного слоя.	
	ОАС10-3.2ТР	труба, цанговое	натяжная	основной тип ответвительных опор	
	ОАС10Ф-3.2ТР	труба, фланцевое	натяжная		
	ОАС10Ф-4.2ТР +2	сваи или трубы, фланцевое	натяжная	с подставкой, для грунтов с низкой несущей способностью, с большой глубиной торфяного слоя.	

6. *Двухцепные* совместной подвески для проводов типа ВЛЗ СИП-3 (SAX) и ВЛИ СИП-2 (2А).

Тип опоры	Шифр опоры	Тип фундамента, соединения	Тип изоляции	Область применения	Примечания
Промежуточная	ПС10-9.2СР	труба, цанговое	подвесная	основной тип опор с подвесной изоляцией	применяются в проектах «Сельэнергопроект».
	ПС10Ф-9.2СР	труба, фланцевое	подвесная		
Концевая	КС10-1.2СР	труба, цанговое	натяжная	основной тип концевых опор	
	КС10Ф-1.2СР	труба, фланцевое	натяжная		
	КС10Ф-2.2СР+2	сваи или трубы, фланцевое	натяжная	с подставкой, для грунтов с низкой несущей способностью, с большой глубиной торфяного слоя.	
Анкерная угловая	АУС10-1.2СР	труба, цанговое	натяжная	основной тип анкерно-угловых опор	
	АУС10Ф-1.2СР	труба, фланцевое	натяжная		
	АУС10Ф-2.2СР +2	сваи или трубы, фланцевое	натяжная	с подставкой, для грунтов с низкой несущей способностью, с большой глубиной торфяного слоя.	
Ответвительная анкерная	ОАС10-1.2СР	труба, цанговое	натяжная	основной тип ответвительных опор	
	ОАС10Ф-1.2СР	труба, фланцевое	натяжная		
	ОАС10Ф-2.2СР +2	сваи или трубы, фланцевое	натяжная	с подставкой, для грунтов с низкой несущей способностью, с большой глубиной торфяного слоя.	

7. *Трёхцепные* совместной подвески для проводов типа ВЛЗ Торсада С.Н.-12/20 (24) кВ и ВЛИ СИП-2 (2А).

Тип опоры	Шифр опоры	Тип фундамента, соединения	Тип изоляции	Область применения	Примечания
1	2	3	4	5	6
Промежуточная	ПС10-9.3ТР	труба, цанговое	подвесная	основной тип опор с подвесной изоляцией	применены в г. Алдан респ. Саха/Якутия, по проекту «Сибгипрокоммунэнерго».
	ПС10Ф-9.3ТР	труба, фланцевое	подвесная		
Анкерная угловая	АУС10-1.3ТР	труба, цанговое	натяжная	основной тип анкерно-угловых опор	применены в г. Алдан респ. Саха/Якутия, по проекту «Сибгипрокоммунэнерго».
	АУС10Ф-1.3ТР	труба, фланцевое	натяжная		
	АУС10Ф-2.3ТР +П2	сваи или трубы, фланцевое	натяжная	с подставкой, для грунтов с низкой несущей способностью, с большой глубиной торфяного слоя.	
Ответвительная анкерная	ОАС10-1.3ТР	труба, цанговое	натяжная	основной тип ответвительных опор	применены в г. Алдан респ. Саха/Якутия, по проекту «Сибгипрокоммунэнерго».
	ОАС10Ф-1.3ТР	труба, фланцевое	натяжная		
	ОАС10Ф-2.3ТР +П2	сваи или трубы, фланцевое	натяжная	с подставкой, для грунтов с низкой несущей способностью, с большой глубиной торфяного слоя.	

Серия РЛ/99-373 Вып. 0

Число цепей	Одноцепные	
Марка провода	АС 95/16 - АС120/19	
Район по гололеду толщина стенки гололеда	I-IV толщина стенки гололеда 10-25 мм	
Район по ветру ветровое давление	I-V Ветровое давление до 1000 Па < 40 м/с>	
Тип опоры	Промежуточная	Промежуточная
Шифр опоры	ПС10-11Р	ПС10Ф-11Р
Чертеж	РЛ/99-373-44	РЛ/99-373-44
Тип фундамента, соединения	Труба Ø219 мм, цанговое	Труба Ø219 мм, фланцевое
Масса опоры	282 кг	305 кг
Тип изоляции	Подвесная	Подвесная
Эскиз		

Инв.№ подл.	Логотип и дата	Взам. инв. №

Разраб.	Белозерцев В.Т.	<i>[Signature]</i>
Пров.	Лопаткин Н.Ф.	<i>[Signature]</i>
Т.контр.	Зинковский Н.В.	<i>[Signature]</i>
Н.контр.		
Утв.	Игнатьев Б.М.	<i>[Signature]</i>

РЛ/99-373-09.НО		
Номенклатура опор для проводов типа АС.		
Стадия	Лист	Листов
Р	1	16
г.Новосибирск, 2006 г.		

Число цепи	Одноцепные		
Марка провода	АС 95/16 - АС120/19		
Район по гололеду толщина стенки гололеда	I-IV толщина стенки гололеда 10-25 мм		
Район по ветру ветровое давление	I-V Ветровое давление до 1000 Па (<40 м/с)		
Тип опоры	Анкерно-угловая	Анкерно-угловая	Анкерно-угловая для грунтов с низкой несущей способностью
Шифр опоры	АУС10-2Р	АУС10Ф-2Р	АУС10Ф-3Р+2
Чертеж	РЛ/99-373-ЧЧ	РЛ/99-373-ЧЧ	РЛ/99-373-ЧЧ
Тип фундамента, соединения	Труба $\varnothing 426$ мм, цанговое	Труба $\varnothing 426$ мм, фланцевое	Свая Сх35 или труба $\varnothing 377 \times 10$, фланцевое
Масса опоры	474 кг	501 кг	1068 кг
Тип изоляции	Натяжная	Натяжная	Натяжная
Эскиз			

Число цепи	Одноцепные	
Марка провода	АС 95/16 - АС120/19	
Район по гололеду толщина стенки гололеда	I-IV толщина стенки гололеда 10-25 мм	
Район по ветру ветровое давление	I-V Ветровое давление до 1000 Па (<40 м/с)	
Тип опоры	Анкерно-угловая с подкосом	Анкерно-угловая с подкосом
Шифр опоры	АУ10-2Р	АУ10Ф-2Р
Чертеж	РЛ/99-373-ЧЧ	РЛ/99-373-ЧЧ
Тип фундамента, соединения	Стойки-труба Ø426 мм, цанговое подкоса-труба Ø219 мм, цанговое	Стойки-труба Ø426 мм, фланцевое подкоса-труба Ø219 мм, цанговое
Масса опоры	677 кг	704 кг
Тип изоляции	Натяжная	Натяжная
Эскиз		

Инв.№ подл.	Получить и дата	Взам. инв. №

Число цепей	Одноцепные		
Марка провода	АС 95/16 - АС120/19		
Район по гололеду толщина стенки гололеда	I-IV толщина стенки гололеда 10-25 мм		
Район по ветру ветровое давление	I-V Ветровое давление до 1000 Па (<40 м/с)		
Тип опоры	Концевая	Концевая	Концевая для грунтов с низкой несущей способностью
Шифр опоры	КС10-ЗР	КС10Ф-ЗР	КС10Ф-4Р+2
Чертеж	РЛ/99-373-ЧЧ	РЛ/99-373-ЧЧ	РЛ/99-373-ЧЧ
Тип фундамента, соединения	Труба $\varnothing 426$ мм, цанговое	Труба $\varnothing 426$ мм, фланцевое	Свая Сх35 или труба $\varnothing 377 \times 10$, фланцевое
Масса опоры	476 кг	503 кг	1070 кг
Тип изоляции	Натяжная	Натяжная	Натяжная
Эскиз			

Число цепи	Одноцепные	
Марка провода	АС 95/16 - АС120/19	
Район по гололеду толщина стенки гололеда	I-IV толщина стенки гололеда 10-25 мм	
Район по ветру ветровое давление	I-V Ветровое давление до 1000 Па (<40 м/с)	
Тип опоры	Концевая с подкосом	Концевая с подкосом
Шифр опоры	K10-3P	K10Ф-3P
Чертеж	РЛ/99-373-44	РЛ/99-373-44
Тип фундамента, соединения	Стойки-труба $\varnothing 426$ мм, цанговое подкоса-труба $\varnothing 219$ мм, цанговое	Стойки-труба $\varnothing 426$ мм, фланцевое подкоса-труба $\varnothing 219$ мм, цанговое
Масса опоры	681 кг	708 кг
Тип изоляции	Натяжная	Натяжная
Эскиз		

Число цепей	Одноцепные		
Марка провода	АС 95/16 - АС120/19		
Район по гололеду толщина стенки гололеда	I-IV толщина стенки гололеда 10-25 мм		
Район по ветру ветровое давление	I-V Ветровое давление до 1000 Па (<40 м/с)		
Тип опоры	Анкерно-угловая повышенная	Анкерно-угловая повышенная	Анкерно-угловая повышенная для грунтов с низкой несущей способностью
Шифр опоры	АУПС10-1Р	АУПС10Ф-1Р	АУПС10Ф-2Р+2
Чертеж	РЛ/99-373-Ч4	РЛ/99-373-Ч4	РЛ/99-373-Ч4
Тип фундамента, соединения	Труба $\varnothing 426$ мм, цанговое	Труба $\varnothing 426$ мм, фланцевое	Свая Сх35 или труба $\varnothing 377 \times 10$, фланцевое
Масса опоры	525 кг	552 кг	1119 кг
Тип изоляции	Натяжная	Натяжная	Натяжная
Эскиз			

Инв.№ подл.	Получить и дата	Взам. инв. №

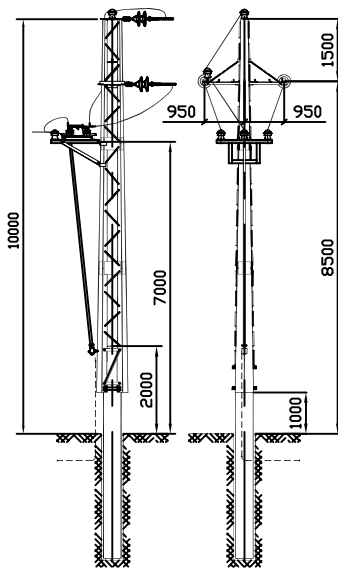
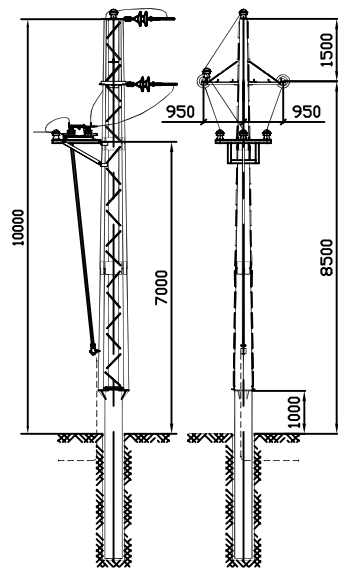
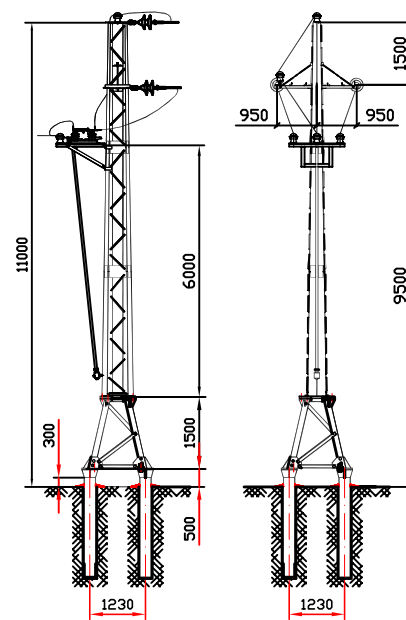
Число цепи	Одноцепные		
Марка провода	АС 95/16 - АС120/19		
Район по гололеду толщина стенки гололеда	I-IV толщина стенки гололеда 10-25 мм		
Район по ветру ветровое давление	I-V Ветровое давление до 1000 Па (<40 м/с)		
Тип опоры	Ответвительная анкерная	Ответвительная анкерная	Ответвительная анкерная для грунтов с низкой несущей способностью
Шифр опоры	ОАС10-2Р	ОАС10Ф-2Р	ОАС10Ф-3Р+2
Чертеж	РЛ/99-373-ЧЧ	РЛ/99-373-ЧЧ	РЛ/99-373-ЧЧ
Тип фундамента, соединения	Труба $\varnothing 426$ мм, цанговое	Труба $\varnothing 426$ мм, фланцевое	Свая Сх35 или труба $\varnothing 377 \times 10$, фланцевое
Масса опоры	542 кг	569 кг	1136 кг
Тип изоляции	Натяжная	Натяжная	Натяжная
Эскиз			

Число цепи	Одноцепные	
Марка провода	АС 95/16 - АС120/19	
Район по гололеду толщина стенки гололеда	I-IV толщина стенки гололеда 10-25 мм	
Район по ветру ветровое давление	I-V Ветровое давление до 1000 Па (<40 м/с)	
Тип опоры	Ответвительная анкерная с подкосом	Ответвительная анкерная с подкосом
Шифр опоры	ОА10-2Р	ОА10Ф-2Р
Чертеж	РЛ/99-373-ЧЧ	РЛ/99-373-ЧЧ
Тип фундамента, соединения	Стойки-труба $\varnothing 426$ мм, цанговое подкоса-труба $\varnothing 219$ мм, цанговое	Стойки-труба $\varnothing 426$ мм, фланцевое подкоса-труба $\varnothing 219$ мм, цанговое
Масса опоры	745 кг	772 кг
Тип изоляции	Натяжная	Натяжная
Эскиз		

Число цепей	Одноцепные		
Марка провода	АС 95/16 - АС120/19		
Район по гололеду толщина стенки гололеда	I-IV толщина стенки гололеда 10-25 мм		
Район по ветру ветровое давление	I-V Ветровое давление до 1000 Па (<40 м/с)		
Тип опоры	Ответвительная анкерная повышенная	Ответвительная анкерная повышенная	Ответвительная анкерная повышенная для грунтов с низкой несущей способностью
Шифр опоры	ОАПС10-1Р	ОАПС10Ф-1Р	ОАПС10Ф-2Р+2
Чертеж	РЛ/99-373-ЧЧ	РЛ/99-373-ЧЧ	РЛ/99-373-ЧЧ
Тип фундамента, соединения	Труба $\varnothing 426$ мм, цанговое	Труба $\varnothing 426$ мм, фланцевое	Свая Сх35 или труба $\varnothing 377 \times 10$, фланцевое
Масса опоры	641 кг	668 кг	1235 кг
Тип изоляции	Натяжная	Натяжная	Натяжная
Эскиз			

Число цепей	Одноцепные	
Марка провода	АС 95/16 - АС120/19	
Район по гололеду толщина стенки гололеда	I-IV толщина стенки гололеда 10-25 мм	
Район по ветру ветровое давление	I-V Ветровое давление до 1000 Па (<40 м/с)	
Тип опоры	Ответвительная анкерная повышенная с подкосом	Ответвительная анкерная повышенная с подкосом
Шифр опоры	ОАП10-1Р	ОАП10Ф-1Р
Чертеж	РЛ/99-373-ЧЧ	РЛ/99-373-ЧЧ
Тип фундамента, соединения	Стойки-труба Ø426 мм, цанговое подкоса-труба Ø219 мм, цанговое	Стойки-труба Ø426 мм, фланцевое подкоса-труба Ø219 мм, цанговое
Масса опоры	836 кг	863 кг
Тип изоляции	Натяжная	
Эскиз		

Инв.№ подл.	Получить и дата	Взам. инв. №

Число цепей	Одноцепные		
Марка провода	АС 95/16 - АС120/19		
Район по гололеду толщина стенки гололеда	I-IV толщина стенки гололеда 10-25 мм		
Район по ветру ветровое давление	I-V Ветровое давление до 1000 Па (<40 м/с)		
Тип опоры	Концевая	Концевая	Концевая для грунтов с низкой несущей способностью
Шифр опоры	КС10Р-3Р	КС10ФР-3Р	КС10ФР-4Р+2
Чертеж	РЛ/99-373-ЧЧ	РЛ/99-373-ЧЧ	РЛ/99-373-ЧЧ
Тип фундамента, соединения	Труба $\varnothing 426$ мм, цанговое	Труба $\varnothing 426$ мм, фланцевое	Свая Сх35 или труба $\varnothing 377 \times 10$, фланцевое
Масса опоры	526 кг	553 кг	1120 кг
Электрооборудование	Разъединитель РЛНД-10/400У1	Разъединитель РЛНД-10/400У1	Разъединитель РЛНД-10/400У1
Эскиз			

Число цепей	Одноцепные		
Марка провода	АС 95/16 - АС120/19		
Район по гололеду толщина стенки гололеда	I-IV толщина стенки гололеда 10-25 мм		
Район по ветру ветровое давление	I-V Ветровое давление до 1000 Па (<40 м/с)		
Тип опоры	Анкерно-угловая	Анкерно-угловая	Анкерно-угловая для грунтов с низкой несущей способностью
Шифр опоры	АУС10Р-2Р	АУС10ФР-2Р	АУС10ФР-3Р+2
Чертеж	РЛ/99-373-ЧЧ	РЛ/99-373-ЧЧ	РЛ/99-373-ЧЧ
Тип фундамента, соединения	Труба $\varnothing 426$ мм, цанговое	Труба $\varnothing 426$ мм, фланцевое	Свая Сх35 или труба $\varnothing 377 \times 10$, фланцевое
Масса опоры	494 кг	521 кг	1088 кг
Электрооборудование	Разъединитель РЛНД-10/400У1	Разъединитель РЛНД-10/400У1	Разъединитель РЛНД-10/400У1
Эскиз			

Число цепей	Одноцепные		
Марка провода	АС 95/16 - АС120/19		
Район по гололеду толщина стенки гололеда	I-IV толщина стенки гололеда 10-25 мм		
Район по ветру ветровое давление	I-V Ветровое давление до 1000 Па (<40 м/с)		
Тип опоры	Концевая	Концевая	Концевая для грунтов с низкой несущей способностью
Шифр опоры	КС10М-3Р	КС10ФМ-3Р	КС10ФМ-4Р+2
Чертеж	РЛ/99-373-ЧЧ	РЛ/99-373-ЧЧ	РЛ/99-373-ЧЧ
Тип фундамента, соединения	Труба $\varnothing 426$ мм, цанговое	Труба $\varnothing 426$ мм, фланцевое	Свая Сх35 или труба $\varnothing 377 \times 10$, фланцевое
Масса опоры	504 кг	531 кг	1098 кг
Электрооборудование	Кабельная муфта типов КМ, КН. Разрядник вентильный РВО-10	Кабельная муфта типов КМ, КН. Разрядник вентильный РВО-10	Кабельная муфта типов КМ, КН. Разрядник вентильный РВО-10
Эскиз			

Число цепей	Одноцепные		
Марка провода	АС 95/16 - АС120/19		
Район по гололеду толщина стенки гололеда	I-IV толщина стенки гололеда 10-25 мм		
Район по ветру ветровое давление	I-V Ветровое давление до 1000 Па (<40 м/с)		
Тип опоры	Концевая	Концевая	Концевая для грунтов с низкой несущей способностью
Шифр опоры	КС10РА-ЗР	КС10ФРА-ЗР	КС10ФРА-4Р+2
Чертеж	РЛ/99-373-ЧЧ	РЛ/99-373-ЧЧ	РЛ/99-373-ЧЧ
Тип фундамента, соединения	Труба $\varnothing 426$ мм, цанговое	Труба $\varnothing 426$ мм, фланцевое	Свая Сх35 или труба $\varnothing 377 \times 10$, фланцевое
Масса опоры	482 кг	509 кг	1076 кг
Электрооборудование	Коммутационный модуль АПС	Коммутационный модуль АПС	Коммутационный модуль АПС
Эскиз			

Число цепей	Одноцепные	
Марка провода	АС 95/16 - АС120/19	
Район по гололеду толщина стенки гололеда	I-IV толщина стенки гололеда 10-25 мм	
Район по ветру ветровое давление	I-V Ветровое давление до 1000 Па (<40 м/с)	
Тип опоры	Концевая	Концевая
Шифр опоры	КС10РМ-3Р	КС10ФРМ-3Р
Чертеж	РЛ/99-373-ЧЧ	РЛ/99-373-ЧЧ
Тип фундамента, соединения	Труба $\varnothing 426$ мм, цанговое	Труба $\varnothing 426$ мм, фланцевое
Масса опоры	614 кг	641 кг
Электрооборудование	Кабельная муфта типов КМ, КН. Разрядник вентильный РВО-10 Разъединитель РЛНД-10/400У1	Кабельная муфта типов КМ, КН. Разрядник вентильный РВО-10 Разъединитель РЛНД-10/400У1
Эскиз		

Число цепей	Одноцепные
Марка провода	АС 95/16 - АС120/19
Район по гололеду толщина стенки гололеда	I-IV толщина стенки гололеда 10-25 мм
Район по ветру ветровое давление	I-V Ветровое давление до 1000 Па (<40 м/с)
Тип опоры	Концевая для грунтов с низкой несущей способностью
Шифр опоры	КС10ФРМ-4Р+2
Чертеж	РЛ/99-373-Ч4
Тип фундамента, соединения	Свая Сх35 или труба $\varnothing 377 \times 10$, фланцевое
Масса опоры	1208 кг
Электрооборудование	Кабельная муфта типов КМ, КН. Разрядник вентильный РВ0-10. Разъединитель РЛНД-10/400У1
Эскиз	

Число цепей	Одноцепные	
Марка провода	СИП-3 50 (SAX 50) - СИП-3 150 (SAX 150)	
Район по гололеду толщина стенки гололеда	I-I√ толщина стенки гололеда 10-25 мм	
Район по ветру ветровое давление	I-√ Ветровое давление до 1000 Па < 40 м/с	
Тип опоры	Промежуточная	Промежуточная
Шифр опоры	ПС10-10СР	ПС10Ф-10СР
Чертеж	РЛ/99-373-ЧЧ	РЛ/99-373-ЧЧ
Тип фундамента, соединения	Труба Ø219 мм, цанговое	Труба Ø219 мм, фланцевое
Масса опоры	275 кг	298 кг
Тип изоляции	Подвесная	Подвесная
Эскиз		

Инв.№ подл.	Логотип и дата	Взам. инв. №

Разраб.	Белозерцев В.Т.	
Пров.	Лопаткин Н.Ф.	
Т.контр.	Зинковский Н.В.	
Н.контр.		
Утв.	Игнатьев Б.М.	

РЛ/99-373-10.НО		
Номенклатура опор для проводов типа СИП-3 (SAX).		
Стадия	Лист	Листов
Р	1	23
г.Новосибирск, 2006 г.		

Число цепей	Одноцепные			
Марка провода	СИП-3 50 (SAX 50) - СИП-3 150 (SAX 150)			
Район по гололеду толщина стенки гололеда	I - I ✓ толщина стенки гололеда 10-25 мм			
Район по ветру ветровое давление	I - ✓ Ветровое давление до 1000 Па (<40 м/с)			
Тип опоры	Промежуточная	Промежуточная	Промежуточная	Промежуточная
Шифр опоры	ПС10-8СР	ПС10Ф-8СР	ПС10-6СР	ПС10Ф-6СР
Чертеж	РЛ/99-373-ЧЧ	РЛ/99-373-ЧЧ	РЛ/99-373-ЧЧ	РЛ/99-373-ЧЧ
Тип фундамента, соединения	Труба Ø219 мм, цанговое	Труба Ø219 мм, фланцевое	Труба Ø219 мм, цанговое	Труба Ø219 мм, фланцевое
Масса опоры	215 кг	238 кг	182 кг	205 кг
Тип изоляции	штыревая	штыревая	штыревая	штыревая
Эскиз				

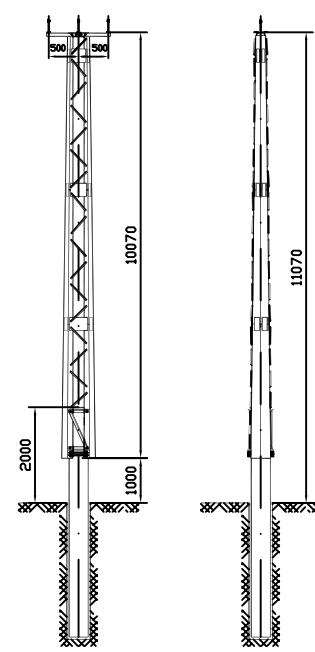
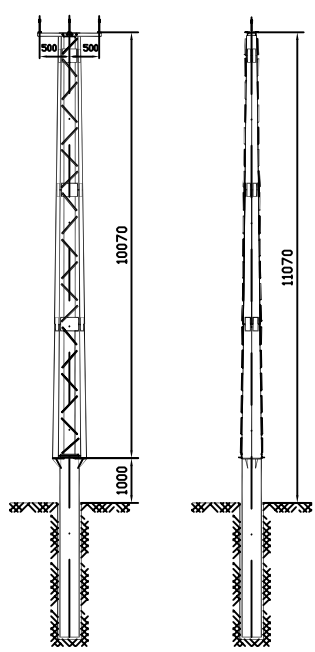
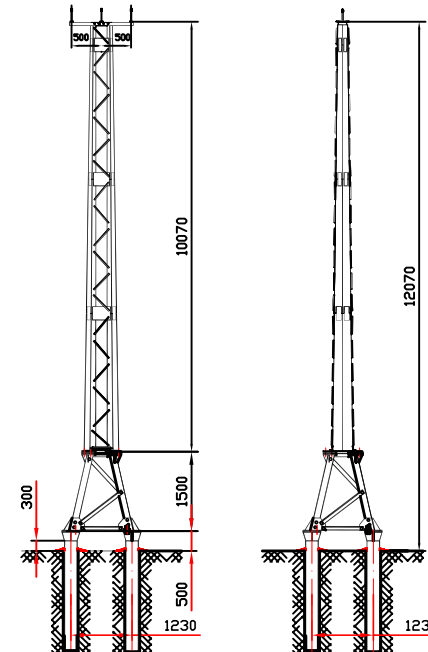
Число цепей	Одноцепные		
Марка провода	СИП-3 50 (SAX 50) - СИП-3 150 (SAX 150)		
Район по гололеду толщина стенки гололеда	I - I ✓ толщина стенки гололеда 10-25 мм		
Район по ветру ветровое давление	I - ✓ Ветровое давление до 1000 Па (<40 м/с)		
Тип опоры	Концевая	Концевая	Концевая для грунтов с низкой несущей способностью
Шифр опоры	КС10-3СР	КС10Ф-3СР	КС10Ф-4СР+2
Чертеж	РЛ/99-373-ЧЧ	РЛ/99-373-ЧЧ	РЛ/99-373-ЧЧ
Тип фундамента, соединения	Труба $\varnothing 426$ мм, цанговое	Труба $\varnothing 426$ мм, фланцевое	Свая Сх35 или труба $\varnothing 377 \times 10$, фланцевое
Масса опоры	419 кг	446 кг	1013 кг
Тип изоляции	Натяжная	Натяжная	Натяжная
Эскиз			

Число цепей	Одноцепные	
Марка провода	СИП-3 50 (SAX 50) - СИП-3 150 (SAX 150)	
Район по гололеду толщина стенки гололеда	I - IV толщина стенки гололеда 10-25 мм	
Район по ветру ветровое давление	I - V Ветровое давление до 1000 Па (<40 м/с)	
Тип опоры	Концевая с подкосом	Концевая с подкосом
Шифр опоры	K10-3CP	K10Ф-3CP
Чертеж	РЛ/99-373-ЧЧ	РЛ/99-373-ЧЧ
Тип фундамента, соединения	Стойки-труба $\varnothing 426$ мм, цанговое подкоса-труба $\varnothing 219$ мм, цанговое	Стойки-труба $\varnothing 426$ мм, фланцевое подкоса-труба $\varnothing 219$ мм, цанговое
Масса опоры	624 кг	651 кг
Тип изоляции	Натяжная	Натяжная
Эскиз		

Число цепей	Одноцепные		
Марка провода	СИП-3 50 (SAX 50) - СИП-3 150 (SAX 150)		
Район по гололеду толщина стенки гололеда	I-I ✓ толщина стенки гололеда 10-25 мм		
Район по ветру ветровое давление	I-I ✓ Ветровое давление до 1000 Па (<40 м/с)		
Тип опоры	Концевая повышенная	Концевая повышенная	Концевая повышенная для грунтов с низкой несущей способностью
Шифр опоры	КПС10-1СР	КПС10Ф-1СР	КПС10Ф-2СР+2
Чертеж	РЛ/99-373-ЧЧ	РЛ/99-373-ЧЧ	РЛ/99-373-ЧЧ
Тип фундамента, соединения	Труба $\varnothing 426$ мм, цанговое	Труба $\varnothing 426$ мм, фланцевое	Свая Сх35 или труба $\varnothing 377 \times 10$, фланцевое
Масса опоры	510 кг	537 кг	1102 кг
Тип изоляции	Натяжная	Натяжная	Натяжная
Эскиз			

Число цепей	Одноцепные		
Марка провода	СИП-3 50 (SAX 50) - СИП-3 150 (SAX 150)		
Район по гололеду толщина стенки гололеда	I - I ✓ толщина стенки гололеда 10-25 мм		
Район по ветру ветровое давление	I - ✓ Ветровое давление до 1000 Па (<40 м/с)		
Тип опоры	Анкерно-угловая	Анкерно-угловая	Анкерно-угловая для грунтов с низкой несущей способностью
Шифр опоры	АУС10-2СР	АУС10Ф-2СР	АУС10Ф-3СР+2
Чертеж	РЛ/99-373-ЧЧ	РЛ/99-373-ЧЧ	РЛ/99-373-ЧЧ
Тип фундамента, соединения	Труба $\varnothing 426$ мм, цанговое	Труба $\varnothing 426$ мм, фланцевое	Свая Сх35 или труба $\varnothing 377 \times 10$, фланцевое
Масса опоры	420 кг	447 кг	1014 кг
Тип изоляции	Натяжная	Натяжная	Натяжная
Эскиз			

Число цепей	Одноцепные	
Марка провода	СИП-3 50 (SAX 50) - СИП-3 150 (SAX 150)	
Район по гололеду толщина стенки гололеда	I - I ✓ толщина стенки гололеда 10-25 мм	
Район по ветру ветровое давление	I - ✓ Ветровое давление до 1000 Па (<40 м/с)	
Тип опоры	Анкерно-угловая с подкосом	Анкерно-угловая с подкосом
Шифр опоры	АУ10-2СР	АУ10Ф-2СР
Чертеж	РЛ/99-373-ЧЧ	РЛ/99-373-ЧЧ
Тип фундамента, соединения	Стойки-труба $\varnothing 426$ мм, цанговое подкоса-труба $\varnothing 219$ мм, цанговое	Стойки-труба $\varnothing 426$ мм, фланцевое подкоса-труба $\varnothing 219$ мм, цанговое
Масса опоры	623 кг	650 кг
Тип изоляции	Натяжная	Натяжная
Эскиз		

Число цепей	Одноцепные		
Марка провода	СИП-3 50 (SAX 50) - СИП-3 150 (SAX 150)		
Район по гололеду толщина стенки гололеда	I - I ✓ толщина стенки гололеда 10-25 мм		
Район по ветру ветровое давление	I - ✓ Ветровое давление до 1000 Па (<40 м/с)		
Тип опоры	Анкерно-угловая повышенная	Анкерно-угловая повышенная	Анкерно-угловая повышенная для грунтов с низкой несущей способностью
Шифр опоры	АУПС10-1СР	АУПС10Ф-1СР	АУПС10Ф-2СР+2
Чертеж	РЛ/99-373-ЧЧ	РЛ/99-373-ЧЧ	РЛ/99-373-ЧЧ
Тип фундамента, соединения	Труба $\varnothing 426$ мм, цанговое	Труба $\varnothing 426$ мм, фланцевое	Свая Сх35 или труба $\varnothing 377 \times 10$, фланцевое
Масса опоры	508 кг	535 кг	1102 кг
Тип изоляции	Натяжная	Натяжная	Натяжная
Эскиз			

Число цепей	Одноцепные		
Марка провода	СИП-3 50 (SAX 50) - СИП-3 150 (SAX 150)		
Район по гололеду толщина стенки гололеда	I - I ✓ толщина стенки гололеда 10-25 мм		
Район по ветру ветровое давление	I - ✓ Ветровое давление до 1000 Па (<40 м/с)		
Тип опоры	Анкерно-угловая повышенная	Анкерно-угловая повышенная	Анкерно-угловая повышенная для грунтов с низкой несущей способностью
Шифр опоры	АУПС10-ЗСР	АУПС10Ф-ЗСР	АУПС10Ф-4СР+2
Чертеж	РЛ/99-373-ЧЧ	РЛ/99-373-ЧЧ	РЛ/99-373-ЧЧ
Тип фундамента, соединения	Труба Ø426 мм, цанговое	Труба Ø426 мм, фланцевое	Свая Сх35 или труба Ø377x10, фланцевое
Масса опоры	557 кг	584 кг	1151 кг
Тип изоляции	Натяжная	Натяжная	Натяжная
Эскиз			

Число цепей	Одноцепные		
Марка провода	СИП-3 50 (SAX 50) - СИП-3 150 (SAX 150)		
Район по гололеду толщина стенки гололеда	I - I ✓ толщина стенки гололеда 10-25 мм		
Район по ветру ветровое давление	I - ✓ Ветровое давление до 1000 Па (<40 м/с)		
Тип опоры	Ответвительная анкерная	Ответвительная анкерная	Ответвительная анкерная для грунтов с низкой несущей способностью
Шифр опоры	ОАС10-2СР	ОАС10Ф-2СР	ОАС10Ф-3СР+2
Чертеж	РЛ/99-373-ЧЧ	РЛ/99-373-ЧЧ	РЛ/99-373-ЧЧ
Тип фундамента, соединения	Труба $\varnothing 426$ мм, цанговое	Труба $\varnothing 426$ мм, фланцевое	Свая Сх35 или труба $\varnothing 377 \times 10$, фланцевое
Масса опоры	476 кг	503 кг	1070 кг
Тип изоляции	Натяжная	Натяжная	Натяжная
Эскиз			

Число цепи	Одноцепные	
Марка провода	СИП-3 50 (SAX 50) - СИП-3 150 (SAX 150)	
Район по гололеду толщина стенки гололеда	I - I ✓ толщина стенки гололеда 10-25 мм	
Район по ветру ветровое давление	I - ✓ Ветровое давление до 1000 Па (< 40 м/с)	
Тип опоры	Ответвительная анкерная с подкосом	Ответвительная анкерная с подкосом
Шифр опоры	ОА10-2СР	ОА10Ф-2СР
Чертеж	РЛ/99-373-44	РЛ/99-373-44
Тип фундамента, соединения	Стойки-труба $\varnothing 426$ мм, цанговое подкоса-труба $\varnothing 219$ мм, цанговое	Стойки-труба $\varnothing 426$ мм, фланцевое подкоса-труба $\varnothing 219$ мм, цанговое
Масса опоры	679 кг	706 кг
Тип изоляции	Натяжная	Натяжная
Эскиз		

Число цепей	Одноцепные		
Марка провода	СИП-3 50 (SAX 50) - СИП-3 150 (SAX 150)		
Район по гололеду толщина стенки гололеда	I - I ✓ толщина стенки гололеда 10-25 мм		
Район по ветру ветровое давление	I - ✓ Ветровое давление до 1000 Па (<40 м/с)		
Тип опоры	Ответвительная анкерная повышенная	Ответвительная анкерная повышенная	Ответвительная анкерная повышенная для грунтов с низкой несущей способностью
Шифр опоры	ОАПС10-1СР	ОАПС10Ф-1СР	ОАПС10Ф-2СР+2
Чертеж	РЛ/99-373-ЧЧ	РЛ/99-373-ЧЧ	РЛ/99-373-ЧЧ
Тип фундамента, соединения	Труба $\varnothing 426$ мм, цанговое	Труба $\varnothing 426$ мм, фланцевое	Свая Сх35 или труба $\varnothing 377 \times 10$, фланцевое
Масса опоры	594 кг	621 кг	1188 кг
Тип изоляции	Натяжная	Натяжная	Натяжная
Эскиз			

Число цепей	Одноцепные	
Марка провода	СИП-3 50 (SAX 50) - СИП-3 150 (SAX 150)	
Район по гололеду толщина стенки гололеда	I - I ✓ толщина стенки гололеда 10-25 мм	
Район по ветру ветровое давление	I - ✓ Ветровое давление до 1000 Па (<40 м/с)	
Тип опоры	Ответвительная анкерная повышенная с подкосом	Ответвительная анкерная повышенная с подкосом
Шифр опоры	ОАП10-1СР	ОАП10Ф-1СР
Чертеж	РЛ/99-373-ЧЧ	РЛ/99-373-ЧЧ
Тип фундамента, соединения	Стойки-труба $\varnothing 426$ мм, цанговое подкоса-труба $\varnothing 219$ мм, цанговое	Стойки-труба $\varnothing 426$ мм, фланцевое подкоса-труба $\varnothing 219$ мм, цанговое
Масса опоры	797 кг	824 кг
Тип изоляции	Натяжная	Натяжная
Эскиз		

Число цепей	Одноцепные		
Марка провода	СИП-3 50 (SAX 50) - СИП-3 150 (SAX 150)		
Район по гололеду толщина стенки гололеда	I - I ✓ толщина стенки гололеда 10-25 мм		
Район по ветру ветровое давление	I - ✓ Ветровое давление до 1000 Па (<40 м/с)		
Тип опоры	Концевая	Концевая	Концевая для грунтов с низкой несущей способностью
Шифр опоры	КС10Р-ЗСР	КС10ФР-ЗСР	КС10ФР-4СР+2
Чертеж	РЛ/99-373-ЧЧ	РЛ/99-373-ЧЧ	РЛ/99-373-ЧЧ
Тип фундамента, соединения	Труба $\varnothing 426$ мм, цанговое	Труба $\varnothing 426$ мм, фланцевое	Свая Сх35 или труба $\varnothing 377 \times 10$, фланцевое
Масса опоры	469 кг	496 кг	1063 кг
Электрооборудование	Разъединитель РЛНД-10/400У1	Разъединитель РЛНД-10/400У1	Разъединитель РЛНД-10/400У1
Эскиз			

Число цепей	Одноцепные		
Марка провода	СИП-3 50 (САХ 50) - СИП-3 150 (САХ 150)		
Район по гололеду толщина стенки гололеда	I - I ✓ Толщина стенки гололеда 10-25 мм		
Район по ветру ветровое давление	I - ✓ Ветровое давление до 1000 Па (<40 м/с)		
Тип опоры	Анкерно-угловая	Анкерно-угловая	Анкерно-угловая для грунтов с низкой несущей способностью
Шифр опоры	АУС10Р-2СР	АУС10ФР-2СР	АУС10ФР-3СР+2
Чертеж	РЛ/99-373-ЧЧ	РЛ/99-373-ЧЧ	РЛ/99-373-ЧЧ
Тип фундамента, соединения	Труба Ø426 мм, цанговое	Труба Ø426 мм, фланцевое	Свая Сх35 или труба Ø377x10, фланцевое
Масса опоры	440 кг	467 кг	1034 кг
Электрооборудование	Разъединитель РЛНД-10/400У1	Разъединитель РЛНД-10/400У1	Разъединитель РЛНД-10/400У1
Эскиз			

Число цепей	Одноцепные		
Марка провода	СИП-3 50 (САХ 50) - СИП-3 150 (САХ 150)		
Район по гололеду толщина стенки гололеда	I - I ✓ Толщина стенки гололеда 10-25 мм		
Район по ветру ветровое давление	I - ✓ Ветровое давление до 1000 Па (<40 м/с)		
Тип опоры	Концевая	Концевая	Концевая для грунтов с низкой несущей способностью
Шифр опоры	КС10М-ЗСР	КС10ФМ-ЗСР	КС10ФМ-4СР+2
Чертеж	РЛ/99-373-ЧЧ	РЛ/99-373-ЧЧ	РЛ/99-373-ЧЧ
Тип фундамента, соединения	Труба $\varnothing 426$ мм, цанговое	Труба $\varnothing 426$ мм, фланцевое	Свая Сх35 или труба $\varnothing 377 \times 10$, фланцевое
Масса опоры	447 кг	474 кг	1041 кг
Электрооборудование	Кабельная муфта типов КМ, КН. Разрядник вентильный РВО-10	Кабельная муфта типов КМ, КН. Разрядник вентильный РВО-10	Кабельная муфта типов КМ, КН. Разрядник вентильный РВО-10
Эскиз			

Число цепей	Одноцепные		
Марка провода	СИП-3 50 (SAX 50) - СИП-3 150 (SAX 150)		
Район по гололеду толщина стенки гололеда	I - I ✓ толщина стенки гололеда 10-25 мм		
Район по ветру ветровое давление	I - ✓ Ветровое давление до 1000 Па (<40 м/с)		
Тип опоры	Концевая	Концевая	Концевая для грунтов с низкой несущей способностью
Шифр опоры	КС10РА-ЗСР	КС10ФРА-ЗСР	КС10ФРА-4СР+2
Чертеж	РЛ/99-373-ЧЧ	РЛ/99-373-ЧЧ	РЛ/99-373-ЧЧ
Тип фундамента, соединения	Труба Ø426 мм, цанговое	Труба Ø426 мм, фланцевое	Свая Сх35 или труба Ø377x10, фланцевое
Масса опоры	425 кг	452 кг	1039 кг
Электрооборудование	Коммутационный модуль АПС	Коммутационный модуль АПС	Коммутационный модуль АПС
Эскиз			

Инв.№ подл.	Получить и дата	Взам. инв. №

Число цепей	Одноцепные	
Марка провода	СИП-3 50 (SAX 50) - СИП-3 150 (SAX 150)	
Район по гололеду толщина стенки гололеда	I - I ✓ Толщина стенки гололеда 10-25 мм	
Район по ветру ветровое давление	I - I ✓ Ветровое давление до 1000 Па (<40 м/с)	
Тип опоры	Концевая	Концевая
Шифр опоры	КС10РМ-ЗСР	КС10ФРМ-ЗСР
Чертеж	РЛ/99-373-ЧЧ	РЛ/99-373-ЧЧ
Тип фундамента, соединения	Труба $\varnothing 426$ мм, цанговое	Труба $\varnothing 426$ мм, фланцевое
Масса опоры	557 кг	584 кг
Электрооборудование	Кабельная муфта типов КМ, КН. Разрядник вентильный РВО-10 Разъединитель РЛНД-10/400У1	Кабельная муфта типов КМ, КН. Разрядник вентильный РВО-10 Разъединитель РЛНД-10/400У1
Эскиз		

Число цепей	Одноцепные
Марка провода	СИП-3 50 (САХ 50) - СИП-3 150 (САХ 150)
Район по гололеду толщина стенки гололеда	I - IV толщина стенки гололеда 10-25 мм
Район по ветру ветровое давление	I - V ветровое давление до 1000 Па (<40 м/с)
Тип опоры	Концевая для грунтов с низкой несущей способностью
Шифр опоры	КС10ФРМ-4СР+2
Чертеж	РЛ/99-373-Ч4
Тип фундамента, соединения	Свая Сх35 или труба $\varnothing 377 \times 10$, фланцевое
Масса опоры	1151 кг
Электрооборудование	Кабельная муфта типов КМ, КН. Разрядник вентильный РВ0-10. Разъединитель РЛНД-10/400У1
Эскиз	

Число цепи	Двухцепные	
Марка провода	СИП-3 50 (SAX 50) - СИП-3 150 (SAX 150)	
Район по гололеду толщина стенки гололеда	I-I \checkmark толщина стенки гололеда 10-25 мм	
Район по ветру ветровое давление	I-I \checkmark Ветровое давление до 1000 Па (<40 м/с)	
Тип опоры	Промежуточная	Промежуточная
Шифр опоры	ПС10-10.2СР	ПС10Ф-10.2СР
Чертеж	РЛ/99-373-ЧЧ	РЛ/99-373-ЧЧ
Тип фундамента, соединения	Труба \varnothing 219 мм, цанговое	Труба \varnothing 219 мм, фланцевое
Масса опоры	321 кг	344 кг
Тип изоляции	Подвесная	Подвесная
Эскиз		

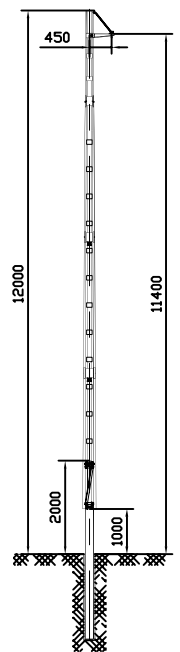
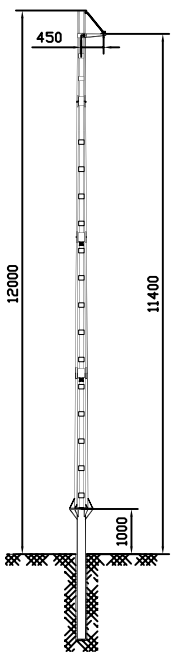
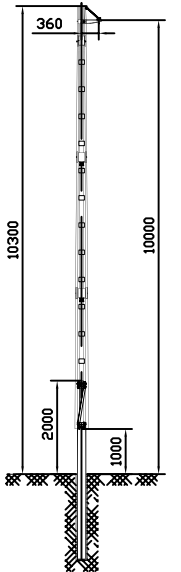
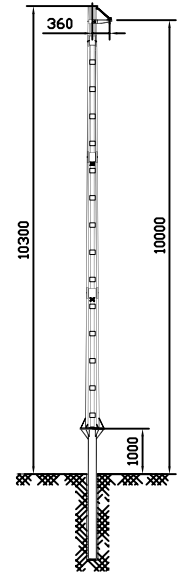
Число цепей	Двухцепные	
Марка провода	СИП-3 50 (SAX 50) - СИП-3 150 (SAX 150)	
Район по гололеду толщина стенки гололеда	I-I \checkmark Толщина стенки гололеда 10-25 мм	
Район по ветру ветровое давление	I-I \checkmark Ветровое давление до 1000 Па (<40 м/с)	
Тип опоры	Анкерно-угловая ответвительная	Анкерно-угловая ответвительная
Шифр опоры	АУОС10-1.2СР	АУОС10Ф-1.2СР
Чертеж	РЛ/99-373-44	РЛ/99-373-44
Тип фундамента, соединения	Труба \varnothing 426 мм, фланцевое	Труба \varnothing 426 мм, фланцевое
Масса опоры	582 кг	617 кг
Тип изоляции	Натяжная	Натяжная
Эскиз		

Число цепей	Двухцепные	
Марка провода	СИП-3 50 (SAX 50) - СИП-3 150 (SAX 150)	
Район по гололеду толщина стенки гололеда	I-I \checkmark Толщина стенки гололеда 10-25 мм	
Район по ветру ветровое давление	I-I \checkmark Ветровое давление до 1000 Па (<40 м/с)	
Тип опоры	Анкерно-угловая ответвительная для грунтов с низкой несущей способностью	Анкерно-угловая повышенная
Шифр опоры	АУОС10Ф-2.2СР+2	АУОС10Ф-2.2СР+4
Чертеж	РЛ/99-373-ЧЧ	РЛ/99-373-ЧЧ
Тип фундамента, соединения	Труба \varnothing 426 мм, фланцевое	Свая Сх35 или труба \varnothing 377x10, фланцевое
Масса опоры	1184 кг	1434 кг
Эскиз		


Число цепи	Двухцепные	
Марка провода	СИП-3 50 (SAX 50) - СИП-3 150 (SAX 150)	
Район по гололеду толщина стенки гололеда	I-I ✓ толщина стенки гололеда 10-25 мм	
Район по ветру ветровое давление	I-I ✓ Ветровое давление до 1000 Па (<40 м/с)	
Тип опоры	Концевая с подкосом	Концевая с подкосом
Шифр опоры	К10-3.2СР	К10Ф-3.2СР
Чертеж	РЛ/99-373-ЧЧ	РЛ/99-373-ЧЧ
Тип фундамента, соединения	Стойки-труба Ø426 мм, цанговое подкоса-труба Ø219 мм, цанговое	Стойки-труба Ø426 мм, фланцевое подкоса-труба Ø219 мм, цанговое
Масса опоры	761 кг	772 кг
Тип изоляции	Натяжная	Натяжная
Эскиз		

Инв.№ подл.	Получить и дата	Взам. инв. №

Серия РЛ/99-373 вып. 0

Число цепей	Одноцепные			
Марка провода	СИП 3x50+H50 - 3x240+H50 Торсады С.Н.-12/20 (24) кВ			
Район по гололеду толщина стенки гололеда	I-IV толщина стенки гололеда 10-25 мм			
Район по ветру ветровое давление	I-V Ветровое давление до 1000 Па (<40 м/с)			
Тип опоры	Промежуточная	Промежуточная	Промежуточная	Промежуточная
Шифр опоры	ПС10-11ТР	ПС10Ф-11ТР	ПС10-9ТР	ПС10Ф-9ТР
Чертеж	РЛ/99-373-ЧЧ	РЛ/99-373-ЧЧ	РЛ/99-373-ЧЧ	РЛ/99-373-ЧЧ
Тип фундамента, соединения	Труба Ø219 мм, цанговое	Труба Ø219 мм, фланцевое	Труба Ø219 мм, цанговое	Труба Ø219 мм, фланцевое
Масса опоры	240 кг	263 кг	221 кг	244 кг
Тип изоляции	Подвесная	Подвесная	Подвесная	Подвесная
Эскиз				

Инв.№ подл.	Погр.№ и дата	Взам. инв. №

РЛ/99-373-11.НО					
Разраб.	Белозерцев В.Т.	Номенклатура опор для проводов типа Торсады С.Н.-12/20 (24) кВ.	Стация	Лист	Листов
Пров.	Лопаткин Н.Ф.		Р	1	13
Т.контр.	Зинковский Н.В.		"РОСЛЭП"  г.Новосибирск, 2006 г.		
Н.контр.					
Утв.	Игнатьев Б.М.				

Число цепей	Одноцепные		
Марка провода	СИП 3x50+H50 - 3x240+H50 Торсады С.Н.-12/20 (24) кВ		
Район по гололеду толщина стенки гололеда	I-I \checkmark толщина стенки гололеда 10-25 мм		
Район по ветру ветровое давление	I-I \checkmark Ветровое давление до 1000 Па (<40 м/с)		
Тип опоры	Анкерно-угловая ответвительная	Анкерно-угловая ответвительная	Анкерно-угловая ответвительная для грунтов с низкой несущей способностью
Шифр опоры	АУОС10-2ТР	АУОС10Ф-2ТР	АУОС10Ф-3ТР+2
Чертеж	РЛ/99-373-ЧЧ	РЛ/99-373-ЧЧ	РЛ/99-373-ЧЧ
Тип фундамента, соединения	Труба \varnothing 426 мм, цанговое	Труба \varnothing 426 мм, фланцевое	Свая Сх35 или труба \varnothing 377x10, фланцевое
Масса опоры	422 кг	449 кг	1016 кг
Тип изоляции	Натяжная	Натяжная	Натяжная
Эскиз			

Число цепи	Одноцепные	
Марка провода	СИП 3x50+H50 - 3x240+H50 Торсады С.Н.-12/20 (24) кВ	
Район по гололеду толщина стенки гололеда	I-I \checkmark толщина стенки гололеда 10-25 мм	
Район по ветру ветровое давление	I-I \checkmark Ветровое давление до 1000 Па (<40 м/с)	
Тип опоры	Анкерно-угловая ответвительная с подкосом	Анкерно-угловая ответвительная с подкосом
Шифр опоры	АУ010-2ТР	АУ010Ф-2ТР
Чертеж	РЛ/99-373-Ч4	РЛ/99-373-Ч4
Тип фундамента, соединения	Стойки-труба \varnothing 426 мм, цанговое подкоса-труба \varnothing 219 мм, цанговое	Стойки-труба \varnothing 426 мм, фланцевое подкоса-труба \varnothing 219 мм, цанговое
Масса опоры	625 кг	652 кг
Тип изоляции	Натяжная	Натяжная
Эскиз		

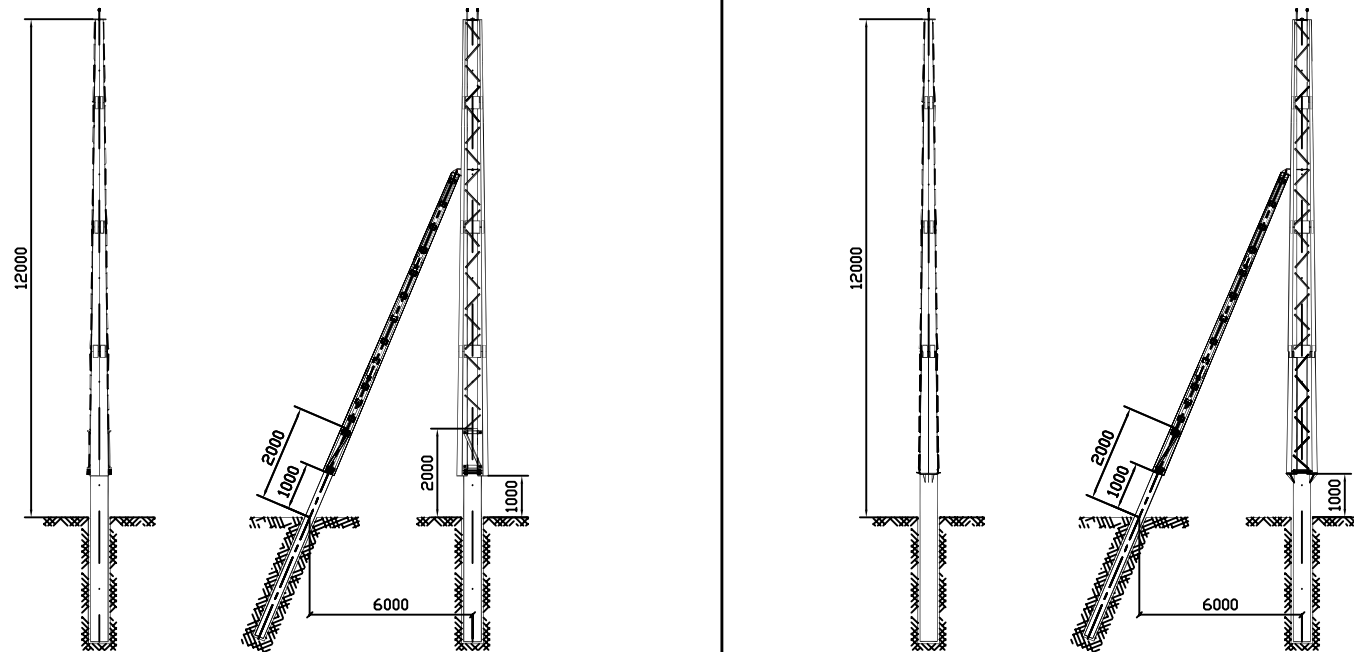
Число цепи	Одноцепные		
Марка провода	СИП 3x50+H50 - 3x240+H50 Торсады С.Н.-12/20 (24) кВ		
Район по гололеду толщина стенки гололеда	I-I \checkmark толщина стенки гололеда 10-25 мм		
Район по ветру ветровое давление	I-I \checkmark Ветровое давление до 1000 Па (<40 м/с)		
Тип опоры	Концевая	Концевая	Концевая для грунтов с низкой несущей способностью
Шифр опоры	КС10-3ТР	КС10Ф-3ТР	КС10Ф-4ТР+2
Чертеж	РЛ/99-373-ЧЧ	РЛ/99-373-ЧЧ	РЛ/99-373-ЧЧ
Тип фундамента, соединения	Труба \varnothing 426 мм, цанговое	Труба \varnothing 426 мм, фланцевое	Свая Сх35 или труба \varnothing 377x10, фланцевое
Масса опоры	423 кг	450 кг	1017 кг
Тип изоляции	Натяжная	Натяжная	Натяжная
Эскиз			

Число цепи	Одноцепные	
Марка провода	СИП 3x50+H50 - 3x240+H50 Торсады С.Н.-12/20 (24) кВ	
Район по гололеду толщина стенки гололеда	I-I√ толщина стенки гололеда 10-25 мм	
Район по ветру ветровое давление	I-√ Ветровое давление до 1000 Па (<40 м/с)	
Тип опоры	Концевая с подкосом	Концевая с подкосом
Шифр опоры	K10-ЗТР	K10Ф-ЗТР
Чертеж	РЛ/99-373-ЧЧ	РЛ/99-373-ЧЧ
Тип фундамента, соединения	Стойки-труба Ø426 мм, цанговое подкоса-труба Ø219 мм, цанговое	Стойки-труба Ø426 мм, фланцевое подкоса-труба Ø219 мм, цанговое
Масса опоры	628 кг	655 кг
Тип изоляции	Натяжная	Натяжная
Эскиз		

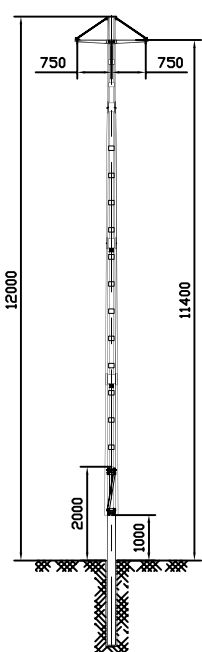
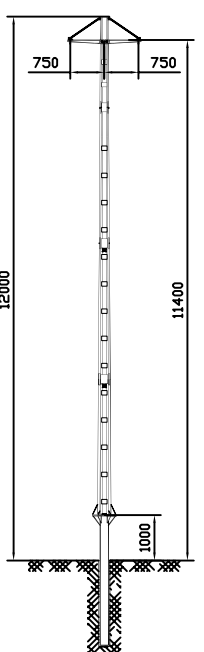
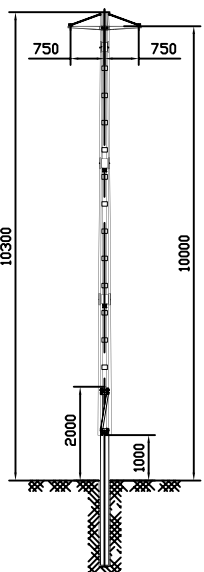
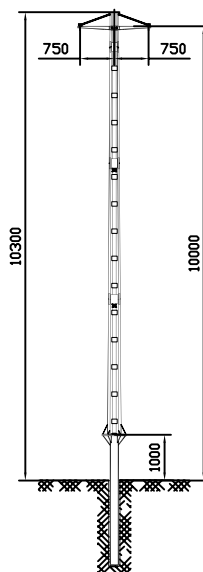
Число цепей	Одноцепные		
Марка провода	СИП 3x50+H50 - 3x240+H50 Торсады С.Н.-12/20 (24) кВ		
Район по гололеду толщина стенки гололеда	I-I ✓ толщина стенки гололеда 10-25 мм		
Район по ветру ветровое давление	I-I ✓ Ветровое давление до 1000 Па (<40 м/с)		
Тип опоры	Анкерно-угловая повышенная	Анкерно-угловая повышенная	Анкерно-угловая повышенная для грунтов с низкой несущей способностью
Шифр опоры	АУПС10-1ТР	АУПС10Ф-1ТР	АУПС10Ф-2ТР+2
Чертеж	РЛ/99-373-ЧЧ	РЛ/99-373-ЧЧ	РЛ/99-373-ЧЧ
Тип фундамента, соединения	Труба $\varnothing 426$ мм, цанговое	Труба $\varnothing 426$ мм, фланцевое	Свая Сх35 или труба $\varnothing 377 \times 10$, фланцевое
Масса опоры	472 кг	499 кг	1066 кг
Тип изоляции	Натяжная	Натяжная	Натяжная
Эскиз			

Число цепи	Одноцепные	
Марка провода	СИП 3x50+H50 - 3x240+H50 Торсады С.Н.-12/20 (24) кВ	
Район по гололеду толщина стенки гололеда	I-I√ толщина стенки гололеда 10-25 мм	
Район по ветру ветровое давление	I-√ Ветровое давление до 1000 Па (<40 м/с)	
Тип опоры	Анкерно-угловая повышенная с подкосом	Анкерно-угловая повышенная с подкосом
Шифр опоры	АУП10-1ТР	АУП10Ф-1ТР
Чертеж	РЛ/99-373-ЧЧ	РЛ/99-373-ЧЧ
Тип фундамента, соединения	Стойки-труба Ø426 мм, цанговое подкоса-труба Ø219 мм, цанговое	Стойки-труба Ø426 мм, фланцевое подкоса-труба Ø219 мм, цанговое
Масса опоры	783 кг	810 кг
Тип изоляции	Натяжная	Натяжная

Эскиз



Инв.№ подл.	Попись и дата	Взам. инв. №

Число цепи	Двухцепные			
Марка провода	СИП 3x50+H50 - 3x240+H50 Торсады С.Н.-12/20 (24) кВ			
Район по гололеду толщина стенки гололеда	I-I \checkmark толщина стенки гололеда 10-25 мм			
Район по ветру ветровое давление	I-I \checkmark Ветровое давление до 1000 Па (<40 м/с)			
Тип опоры	Промежуточная	Промежуточная	Промежуточная	Промежуточная
Шифр опоры	ПС10-11.2ТР	ПС10Ф-11.2ТР	ПС10-9.2ТР	ПС10Ф-9.2ТР
Чертеж	РЛ/99-373-ЧЧ	РЛ/99-373-ЧЧ	РЛ/99-373-ЧЧ	РЛ/99-373-ЧЧ
Тип фундамента, соединения	Труба \varnothing 219 мм, цанговое	Труба \varnothing 219 мм, фланцевое	Труба \varnothing 219 мм, цанговое	Труба \varnothing 219 мм, фланцевое
Масса опоры	282 кг	305 кг	240 кг	263 кг
Тип изоляции	Подвесная	Подвесная	Подвесная	Подвесная
Эскиз				

Число цепей	ДВУХЦЕПНЫЕ		
Марка провода	СИП 3x50+H50 - 3x240+H50 Торсады С.Н.-12/20 (24) кВ		
Район по гололеду толщина стенки гололеда	I-I \checkmark толщина стенки гололеда 10-25 мм		
Район по ветру ветровое давление	I-I \checkmark Ветровое давление до 1000 Па (<40 м/с)		
Тип опоры	Анкерно-угловая	Анкерно-угловая	Анкерно-угловая для грунтов с низкой несущей способностью
Шифр опоры	АУС10-1.2ТР	АУС10Ф-1.2ТР	АУС10Ф-2.2ТР+2
Чертеж	РЛ/99-373-ЧЧ	РЛ/99-373-ЧЧ	РЛ/99-373-ЧЧ
Тип фундамента, соединения	Труба \varnothing 426 мм, цанговое	Труба \varnothing 426 мм, фланцевое	Свая Сx35 или труба \varnothing 377x10, фланцевое
Масса опоры	435 кг	462 кг	1029 кг
Тип изоляции	Натяжная	Натяжная	Натяжная
Эскиз			

Число цепей	Двухцепные		
Марка провода	СИП 3x50+H50 - 3x240+H50 Торсады С.Н.-12/20 (24) кВ		
Район по гололеду толщина стенки гололеда	I-I \checkmark толщина стенки гололеда 10-25 мм		
Район по ветру ветровое давление	I-I \checkmark Ветровое давление до 1000 Па (<40 м/с)		
Тип опоры	Концевая	Концевая	Концевая для грунтов с низкой несущей способностью
Шифр опоры	КС10-1.2ТР	КС10Ф-1.2ТР	КС10Ф-2.2ТР+2
Чертеж	РЛ/99-373-ЧЧ	РЛ/99-373-ЧЧ	РЛ/99-373-ЧЧ
Тип фундамента, соединения	Труба \varnothing 426 мм, цанговое	Труба \varnothing 426 мм, фланцевое	Свая Сх35 или труба \varnothing 377x10, фланцевое
Масса опоры	416 кг	443 кг	1010 кг
Тип изоляции	Натяжная	Натяжная	Натяжная
Эскиз			

Число цепей	Двухцепные		
Марка провода	СИП 3x50+H50 - 3x240+H50 Торсады С.Н.-12/20 (24) кВ		
Район по гололеду толщина стенки гололеда	I-I ✓ толщина стенки гололеда 10-25 мм		
Район по ветру ветровое давление	I-✓ Ветровое давление до 1000 Па (<40 м/с)		
Тип опоры	Ответвительная анкерная	Ответвительная анкерная	Ответвительная анкерная для грунтов с низкой несущей способностью
Шифр опоры	ОАС10-1.2ТР	ОАС10Ф-1.2ТР	ОАС10Ф-2.2ТР+2
Чертеж	РЛ/99-373-ЧЧ	РЛ/99-373-ЧЧ	РЛ/99-373-ЧЧ
Тип фундамента, соединения	Труба $\varnothing 426$ мм, цанговое	Труба $\varnothing 426$ мм, фланцевое	Свая Сх35 или труба $\varnothing 377 \times 10$, фланцевое
Масса опоры	474 кг	501 кг	1068 кг
Тип изоляции	Натяжная	Натяжная	Натяжная
Эскиз			

Число цепи	Двухцепные		
Марка провода	СИП 3x50+H50 - 3x240+H50 Торсады С.Н.-12/20 (24) кВ		
Район по гололеду толщина стенки гололеда	I-I√ толщина стенки гололеда 10-25 мм		
Район по ветру ветровое давление	I-√ Ветровое давление до 1000 Па (<40 м/с)		
Тип опоры	Ответвительная анкерная	Ответвительная анкерная	Ответвительная анкерная для грунтов с низкой несущей способностью
Шифр опоры	ОАС10-3.2ТР	ОАС10Ф-3.2ТР	ОАС10Ф-4.2ТР+2
Чертеж	РЛ/99-373-ЧЧ	РЛ/99-373-ЧЧ	РЛ/99-373-ЧЧ
Тип фундамента, соединения	Труба Ø426 мм, цанговое	Труба Ø426 мм, фланцевое	Свая Сx35 или труба Ø377x10, фланцевое
Масса опоры	450 кг	477 кг	1044 кг
Тип изоляции	Натяжная	Натяжная	Натяжная
Эскиз			

Число цепей	Двухцепные		
Марка провода	СИП 3x50+H50 - 3x240+H50 Торсады С.Н.-12/20 (24) кВ		
Район по гололеду толщина стенки гололеда	I-IV толщина стенки гололеда 10-25 мм		
Район по ветру ветровое давление	I-V Ветровое давление до 1000 Па (<40 м/с)		
Тип опоры	Анкерно-угловая повышенная	Анкерно-угловая повышенная	Анкерно-угловая повышенная для грунтов с низкой несущей способностью
Шифр опоры	АУПС10-1.2ТР	АУПС10Ф-1.2ТР	АУПС10Ф-2.2ТР+2
Чертеж	РЛ/99-373-ЧЧ	РЛ/99-373-ЧЧ	РЛ/99-373-ЧЧ
Тип фундамента, соединения	Труба $\varnothing 426$ мм, цанговое	Труба $\varnothing 426$ мм, фланцевое	Свая Сx35 или труба $\varnothing 377 \times 10$, фланцевое
Масса опоры	450 кг	477 кг	1044 кг
Тип изоляции	Натяжная	Натяжная	Натяжная
Эскиз			

ДВУХЦЕПНЫЕ СОВМЕСТОЙ ПОДВЕСКИ

Число цепей	I—IV	
Марка провода	СИП-3 50 (SAX 50) - СИП-3 150 (SAX 150) и СИП-2(2А) 3x16+H25 - 3x120+H95	
Район по гололеду толщина стенки гололеда	толщина стенки гололеда 10-25 мм	
Район по ветру ветровое давление	ветровое давление до 1000 Па < 40 м/с	
Тип опоры	Промежуточная	Промежуточная
Шифр опоры	ПС10-9.2СР	ПС10Ф-9.2СР
Чертеж	РЛ/99-373-44	РЛ/99-373-44
Тип фундамента, соединения	Труба Ø219 мм, цанговое	Труба Ø219 мм, фланцевое
Масса опоры	322 кг	345 кг
Тип изоляции	Подвесная	Подвесная
Эскиз		

Серия РЛ/99-373 вып. 0

Инв.№ подл.	Получить и дата	Взам. инв. №

РЛ/99-373-12.НО					
Разраб.	Белозерцев В.Т.	Номенклатура опор для совместной подвески проводов типа ВЛЗ СИП-3 (SAX), ВЛИ СИП-2 (2А).	Стадия	Лист	Листов
Пров.	Лопаткин Н.Ф.		Р	1	4
Т.контр.	Зинковский Н.В.				
Н.контр.			г.Новосибирск, 2006 г.		
Утв.	Игнатьев Б.М.				

Число цепей	Двухцепные совместной подвески		
Марка провода	СИП-3 50 (SAX 50) - СИП-3 150 (SAX 150) и СИП-2(2А) 3x16+H25 - 3x120+H95		
Район по гололеду толщина стенки гололеда	I - I ✓ толщина стенки гололеда 10-25 мм		
Район по ветру ветровое давление	I - ✓ Ветровое давление до 1000 Па (<40 м/с)		
Тип опоры	Анкерно-угловая	Анкерно-угловая	Анкерно-угловая для грунтов с низкой несущей способностью
Шифр опоры	АУС10-1.2СР	АУС10Ф-1.2СР	АУС10Ф-2.2СР+2
Чертеж	РЛ/99-373-ЧЧ	РЛ/99-373-ЧЧ	РЛ/99-373-ЧЧ
Тип фундамента, соединения	Труба $\varnothing 426$ мм, цанговое	Труба $\varnothing 426$ мм, фланцевое	Свая Сх35 или труба $\varnothing 377 \times 10$, фланцевое
Масса опоры	448 кг	475 кг	1042 кг
Тип изоляции	Натяжная	Натяжная	Натяжная
Эскиз			

Число цепей	Двухцепные совместной подвески		
Марка провода	СИП-3 50 (SAX 50) - СИП-3 150 (SAX 150) и СИП-2(2А) 3x16+H25 - 3x120+H95		
Район по гололеду толщина стенки гололеда	I - I ✓ толщина стенки гололеда 10-25 мм		
Район по ветру ветровое давление	I - ✓ Ветровое давление до 1000 Па (<40 м/с)		
Тип опоры	Ответвительная анкерная	Ответвительная анкерная	Ответвительная анкерная для грунтов с низкой несущей способностью
Шифр опоры	ОАС10-1.2СР	ОАС10Ф-1.2СР	ОАС10Ф-2.2СР+2
Чертеж	РЛ/99-373-ЧЧ	РЛ/99-373-ЧЧ	РЛ/99-373-ЧЧ
Тип фундамента, соединения	Труба $\varnothing 426$ мм, цанговое	Труба $\varnothing 426$ мм, фланцевое	Свая Сх35 или труба $\varnothing 377 \times 10$, фланцевое
Масса опоры	492 кг	519 кг	1086 кг
Тип изоляции	Натяжная	Натяжная	Натяжная
Эскиз			

Число цепей	Двухцепные совместной подвески		
Марка провода	СИП-3 50 (SAX 50) - СИП-3 150 (SAX 150) и СИП-2(2А) 3x16+H25 - 3x120+H95		
Район по гололеду толщина стенки гололеда	I - I ✓ толщина стенки гололеда 10-25 мм		
Район по ветру ветровое давление	I - ✓ Ветровое давление до 1000 Па (<40 м/с)		
Тип опоры	Концевая	Концевая	Концевая для грунтов с низкой несущей способностью
Шифр опоры	КС10-1.2СР	КС10Ф-1.2СР	КС10Ф-2.2СР+2
Чертеж	РЛ/99-373-ЧЧ	РЛ/99-373-ЧЧ	РЛ/99-373-ЧЧ
Тип фундамента, соединения	Труба $\varnothing 426$ мм, цанговое	Труба $\varnothing 426$ мм, фланцевое	Свая Сх35 или труба $\varnothing 377 \times 10$, фланцевое
Масса опоры	486 кг	513 кг	1080 кг
Тип изоляции	Натяжная	Натяжная	Натяжная
Эскиз			

Число цепей	Трехцепные совместной подвески	
Марка провода	СИП 3x50+H50 - 3x240+H50 Торсады С.Н.-12/20 (24) кВ и СИП-2(2А) 3x16+H25 - 3x120+H95	
Район по гололеду толщина стенки гололеда	I-IV толщина стенки гололеда 10-25 мм	
Район по ветру ветровое давление	I-V Ветровое давление до 1000 Па < 40 м/с>	
Тип опоры	Промежуточная	Промежуточная
Шифр опоры	ПС10-9.3ТР	ПС10Ф-9.3ТР
Чертеж	РЛ/99-373-ЧЧ	РЛ/99-373-ЧЧ
Тип фундамента, соединения	Труба Ø219 мм, цанговое	Труба Ø219 мм, фланцевое
Масса опоры	247 кг	270 кг
Тип изоляции	Подвесная	Подвесная
Эскиз		

Инв.№ подл.	Получить и дата	Взам. инв. №

РЛ/99-373-13.НО					
Разраб.	Белозерцев В.Т.	Номенклатура опор для совместной подвески проводов типа ВЛЗ Торсада С.Н.-12/20 (24) кВ ВЛИ СИП-2 (2А).	Стадия	Лист	Листов
Пров.	Лопаткин Н.Ф.		Р	1	3
Т.контр.	Зинковский Н.В.		"РОСЛЭП"		
Н.контр.			г.Новосибирск, 2006 г.		
Утв.	Игнатьев Б.М.				

Число цепей	Трехцепные совместной подвески		
Марка провода	СИП 3x50+H50 - 3x240+H50 Торсады С.Н.-12/20 (24) кВ и СИП-2(2А) 3x16+H25 - 3x120+H95		
Район по гололеду толщина стенки гололеда	I - I ✓ толщина стенки гололеда 10-25 мм		
Район по ветру ветровое давление	I - ✓ Ветровое давление до 1000 Па (<40 м/с)		
Тип опоры	Анкерно-угловая	Анкерно-угловая	Анкерно-угловая для грунтов с низкой несущей способностью
Шифр опоры	АУС10-1.3ТР	АУС10Ф-1.3ТР	АУС10Ф-2.3ТР+2
Чертеж	РЛ/99-373-ЧЧ	РЛ/99-373-ЧЧ	РЛ/99-373-ЧЧ
Тип фундамента, соединения	Труба $\varnothing 426$ мм, цанговое	Труба $\varnothing 426$ мм, фланцевое	Свая Сх35 или труба $\varnothing 377 \times 10$, фланцевое
Масса опоры	454 кг	481 кг	1048 кг
Тип изоляции	Натяжная	Натяжная	Натяжная
Эскиз			

Число цепей	Трехцепные совместной подвески		
Марка провода	СИП 3x50+H50 - 3x240+H50 Торсады С.Н.-12/20 (24) кВ и СИП-2(2А) 3x16+H25 - 3x120+H95		
Район по гололеду толщина стенки гололеда	I - I √ толщина стенки гололеда 10-25 мм		
Район по ветру ветровое давление	I - √ Ветровое давление до 1000 Па (<40 м/с)		
Тип опоры	Ответвительная анкерная	Ответвительная анкерная	Ответвительная анкерная для грунтов с низкой несущей способностью
Шифр опоры	ОАС10-1.3ТР	ОАС10Ф-1.3ТР	ОАС10Ф-2.3ТР+2
Чертеж	РЛ/99-373-ЧЧ	РЛ/99-373-ЧЧ	РЛ/99-373-ЧЧ
Тип фундамента, соединения	Труба Ø426 мм, цанговое	Труба Ø426 мм, фланцевое	Свая Сx35 или труба Ø377x10, фланцевое
Масса опоры	498 кг	525 кг	1092 кг
Тип изоляции	Натяжная	Натяжная	Натяжная
Эскиз			